

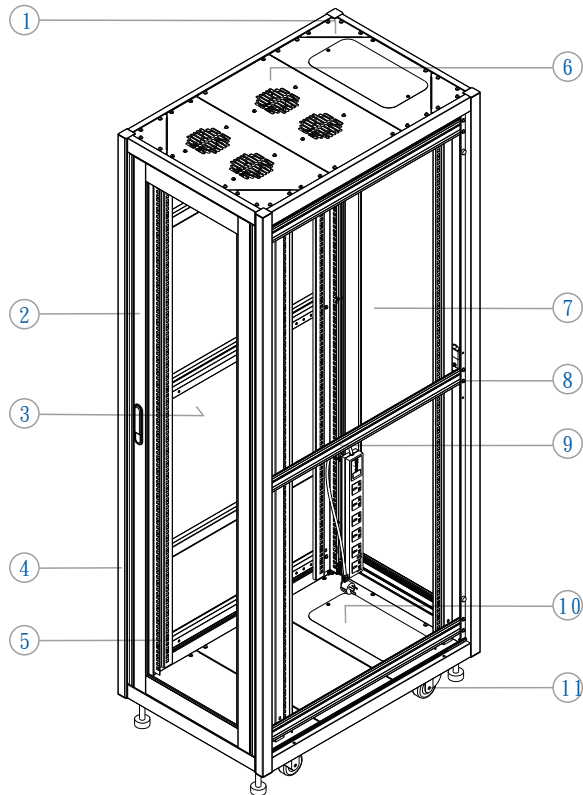
AR系列綜合應用機櫃

- ★ 依據EIA-310-D規範設計製作
- ★ 機櫃外框採用鋁鎂合金型材 (AL6063-T5)，以模組化設計緊密結合
- ★ 設備固定柱可前後調整，以滿足不同深度設備固定需求
- ★ 多台機櫃可實現無縫並聯
- ★ 前門：單開平面網孔門，可方便拆卸
- ★ 後門：單開平面網孔門，可方便拆卸
- ★ 側門：密閉式冷軋鋼板門，可方便拆卸
- ★ 表面處理：脫脂、酸洗、防銹磷化處理，靜電噴塗



標準配置

名稱	內容	數量	備註
外框體組	主體立柱4支、橫/縱框各4支	1套	
	“S”型設備固定柱4支、水平固定柱6支	1套	20U以下機櫃水平固定柱配置為4支
設備安裝架	“S”型設備固定柱4支，加寬組件12支，水平固定柱6支 設備固定柱支撐架2支	1套	本項為外寬800mm機櫃配置，20U以下機櫃水平固定柱4支，加寬組件8支
前門		1片	
後門		1片	
側門		2片	
頂板組	分段式頂板設計，頂部防震固定板4片，散熱風扇4顆	1套	深度700mm (含) 以下機櫃風扇配置2顆
底板組	分段式底板設計，過線孔蓋板1片	1套	
支腳組	腳輪安裝板4片，地平調整腳輪4顆	1套	
電源插座	8位元電源插座	1支	
設備安裝螺絲	M5彈墊螺母50顆，M5面板螺絲50顆	1包	



- 1 頂部防震固定板：緊密固定縱橫框，使機櫃整體結構更加穩固
- 2 前門：通風網孔門，通透率達60%以上，可拆卸
- 3 側門：不須工具可方便拆卸組裝
- 4 主體立柱
- 5 設備固定鋁柱：絲印RMU數，方便設備固定
- 6 頂板組：分段式設計，可開孔配合進出線。
機櫃深度700mm(含)以下配置2個風扇，
700mm以上配置4個風扇
- 7 後門：通風網孔門，通透率達60%以上，可拆卸
- 8 並聯孔
- 9 水平固定柱：沖有數個安裝孔，方便設備設備固定
鋁柱前後調整
- 10 底板組：分段式設計，並設有進、出線孔，方便
客戶選擇
- 11 支腳組：地平調整腳輪

採購型號索引

型號	規格				
	寬度(W) (mm)	深度(D) (mm)	高度(mm)		
			H0	H1	H2
AR-20060S-XXXX	600	600	905	1025	1125
AR-20070S-XXXX	600	700	905	1025	1125
AR-20090S-XXXX	600	900	905	1025	1125
AR-36060S-XXXX	600	600	1616	1736	1836
AR-36070S-XXXX	600	700	1616	1736	1836
AR-36090S-XXXX	600	900	1616	1736	1836
AR-36100S-XXXX	600	1000	1616	1736	1836
AR-42060S-XXXX	600	600	1839	1959	2059
AR-42070S-XXXX	600	700	1839	1959	2059
AR-42080S-XXXX	600	800	1839	1959	2059
AR-42090S-XXXX	600	900	1839	1959	2059
AR-42100S-XXXX	600	1000	1839	1959	2059
AR-42110S-XXXX	600	1100	1839	1959	2059
AR-20070W-XXXX	800	700	905	1025	1125
AR-20090W-XXXX	800	900	905	1025	1125
AR-36070W-XXXX	800	700	1616	1736	1836
AR-36090W-XXXX	800	900	1616	1736	1836
AR-42070W-XXXX	800	700	1839	1959	2059
AR-42080W-XXXX	800	800	1839	1959	2059
AR-42090W-XXXX	800	900	1839	1959	2059
AR-42100W-XXXX	800	1000	1839	1959	2059
AR-42110W-XXXX	800	1100	1839	1959	2059

H0：機櫃內部可使用高度；H1：機櫃外部總高度（不含腳輪）；H2：機櫃外部總高度（含腳輪）